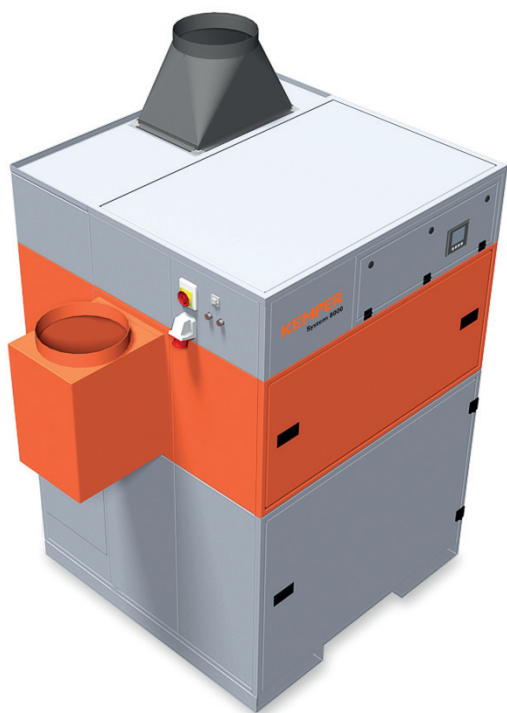


System 8000 - Obj.č.:81 0450 050



Technické údaje

Obj.č.	81 0450 050
Filtr	
Filtrační stupně	1
Filtrační metoda	Čistitelný filtr
Filtrační plocha	cca 10 m ²
Počet filtračních částí	5
Celková filtrační plocha	50 m ²
Typ filtru	Filtrační patrona
Materiál filtru	ePTFE Membrána
Klasifikace prachu	M
Základní údaje	
Odsávací výkon	2 250 - 3 240 m ³ /h
Podtlak	1 200 - 1 900 Pa
Hmotnost	620 kg
Výkon motoru	4 kW
Napěťová soustava	3 x 400 V / 50 Hz
Jmenovitý proud	7,8 A
Hladina hluku	65 dB(A)
Doplňkové informace	
Typ ventilátoru	Radiální ventilátor, řemenový pohon
Zásobování stlačeným vzduchem	5 - 6 bar
Výfuk	355 mm
Sání	355 mm
objem prachové nádoby	2 x 34 L

Oblast použití

- » Vysoké množství kouře a prachu
- » Svařovny a brusírny
- » Výuková pracoviště a robotické svařovací linky
- » Laserové, plazmové a pálicí řezací systémy
- » Instalace venku možná

Přednosti

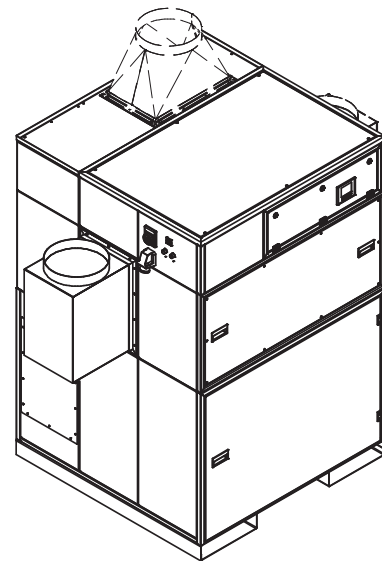
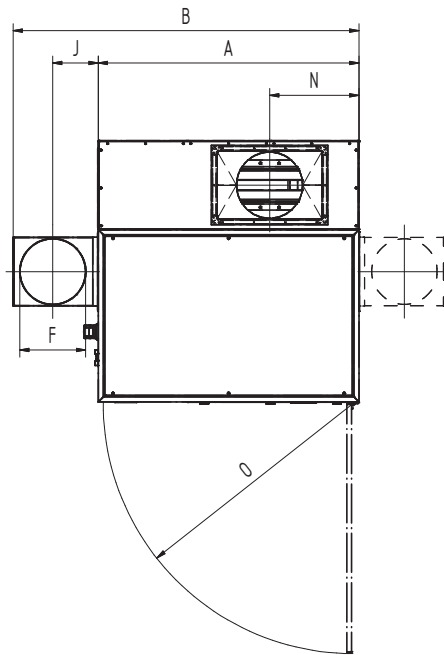
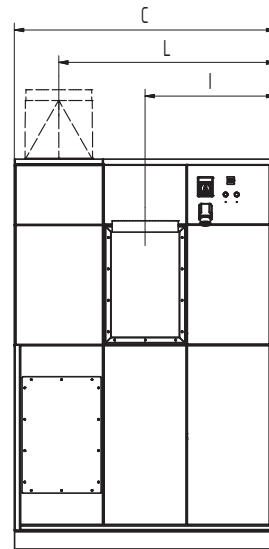
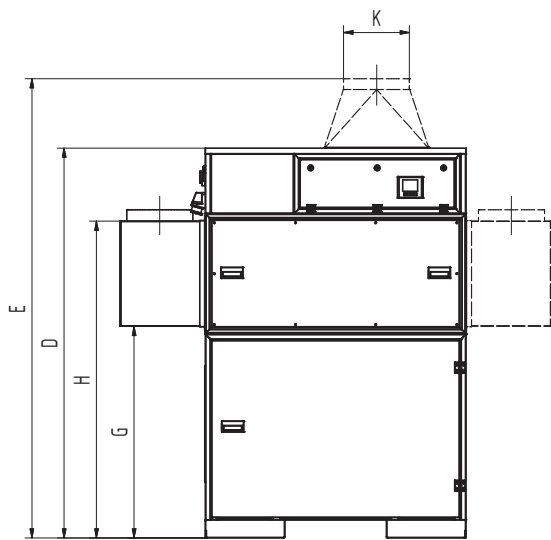
- » Nekontaminované shromažďování prachu s fixací sběrné prachové nádoby stlačeným vzduchem
- » Trvalý provoz bez přerušení s automatickým čištěním filtru řízeným tlakovým spádem
- » Nižší emise hluku díky mimořádně nízké hladině zvuku
- » Jednoduchá a rychlá montáž díky dodání ve stavu připraveném na zapojení, s otvory pro vysokozdvizný vozík a závěsnými oky pro jeřáb
- » Velká úspora energetických nákladů při použití volitelné automatické regulace objemového průtoku v závislosti na potřebném sacím výkonu
- » Komfortní obsluha s inteligentním ovládním pomocí dotykového displeje s diagnostickým systémem
- » Flexibilní začlenění řízení do třetích systémů, např. řezacích zařízení, s bezpotenciálovými kontakty
- » Nejlepší ochrana zdraví pracovníků díky použití filtračních patron KemTex® ePTFE s povrchovou filtrací

Charakteristika

- » Automatické čištění filtru, řízené tlakovým spádem
- » Ovládním pomocí dotykového displeje
- » Filtrační patrony KemTex® ePTFE
- » Sběrná prachová nádoba s pneumatickým zvedacím zařízením
- » Předmontováno a připraveno na zapojení
- » Otvory pro vysokozdvizný vozík a závěsná oka pro jeřáb
- » Automatická regulace objemového průtoku (volitelné)

Dodatečné vybavení

- » Automatická likvidace prachu – DustEvac
- » Regulace podtlaku
- » Externí zapnutí/vypnutí
- » Vstupní odlučovač jisker – SparkTrap
- » Ochranný plášť proti povětrnostním vlivům pro venkovní instalaci



Zobrazené přechodky jsou k dostání v různých možnostech

Rozměry

A	1 413 mm
B	1 853 mm
C	1 413 mm
D	2 110 mm
E	2 510 mm
F	355 mm
G	1 146 mm
H	1 716 mm
I	706 mm
J	225 mm
K	355 mm
L	1 175 mm
N	484 mm
O	1 347 mm

Objemového graf

