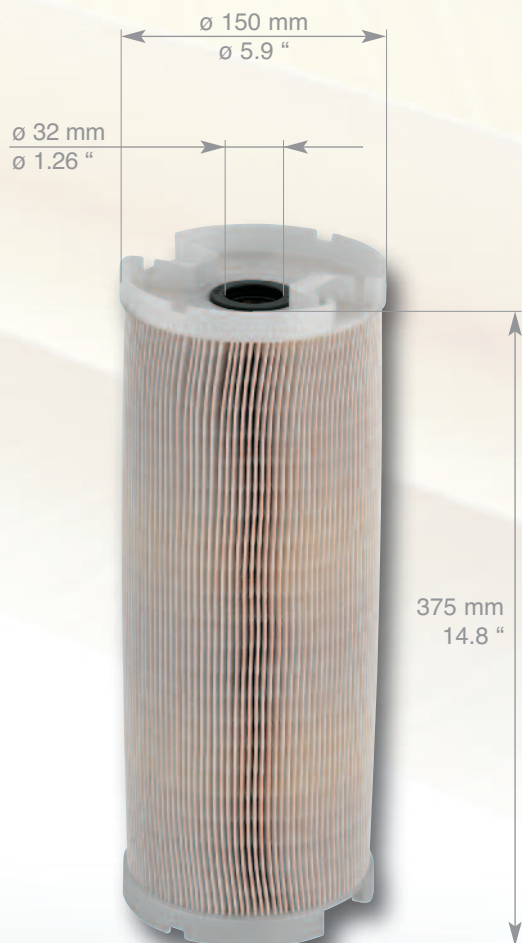




+GF + Agie Charmilles

+GF + Agie Charmilles



H 15 190/1



1 - 2 μm



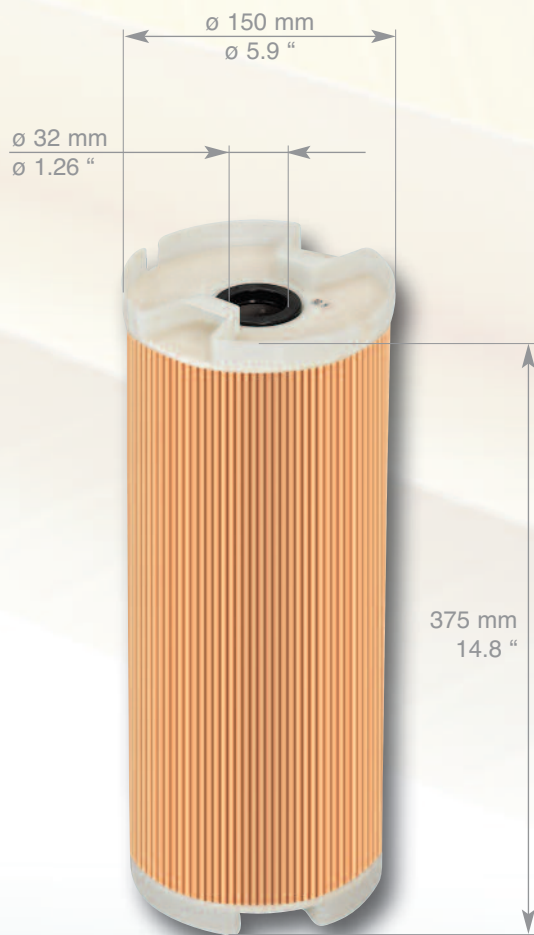
2,8 m² (30 ft²)



1,0 kg (2.2 lb.)



+GF + Agie Charmilles



H 15 190/16



WEDM



EDM



3 - 5 μm



PL



3,1 m^2 (33 ft^2)



KG

0,8 kg (1.8 lb.)



+GF + Agie Charmilles



H 15 190/6



WEDM



EDM



3 - 5 μm



ST



2,8 m² (30 ft²)



KG

1,5 kg (3.3 lb.)

+GF + Agie Charmilles



E-Line/1



WEDM



EDM



3 - 5 μm



PL



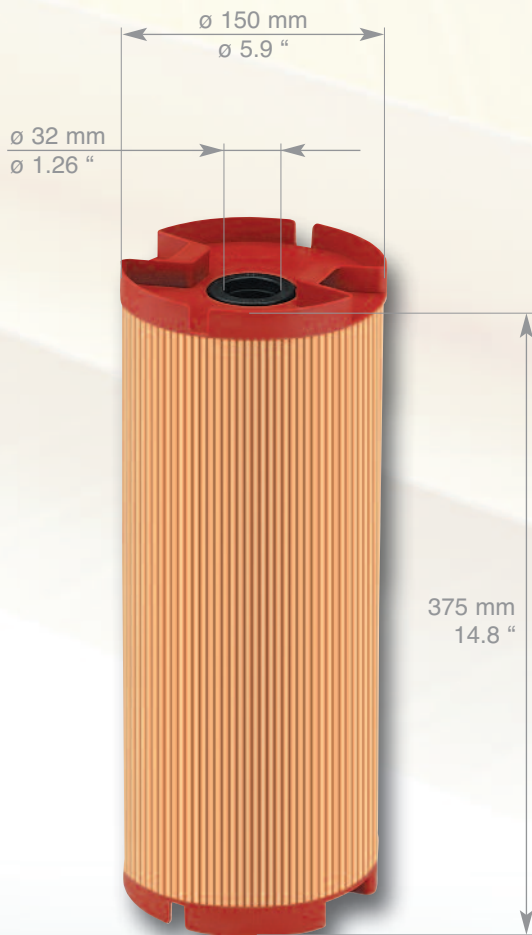
3,1 m² (33 ft²)



0,8 kg (1.8 lb.)



+GF + Agie Charmilles



H 15 475/1



EDM



WEDM



3 - 5 μm



PL



4,5 m² (49 ft²)



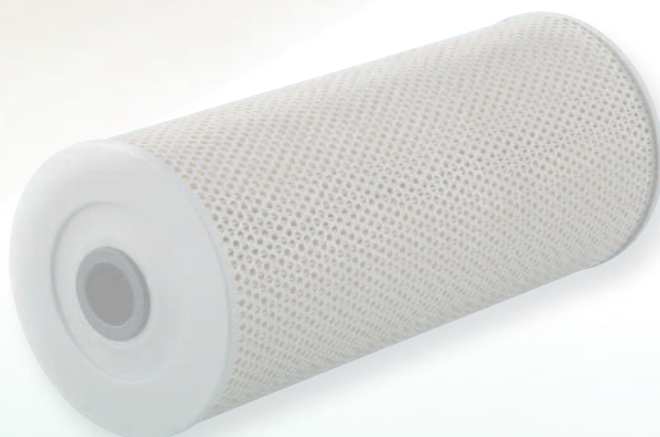
0,9 kg (2.0 lb.)



+GF + Agie Charmilles



H 15 475



EDM



WEDM



3 - 5 μm



ST



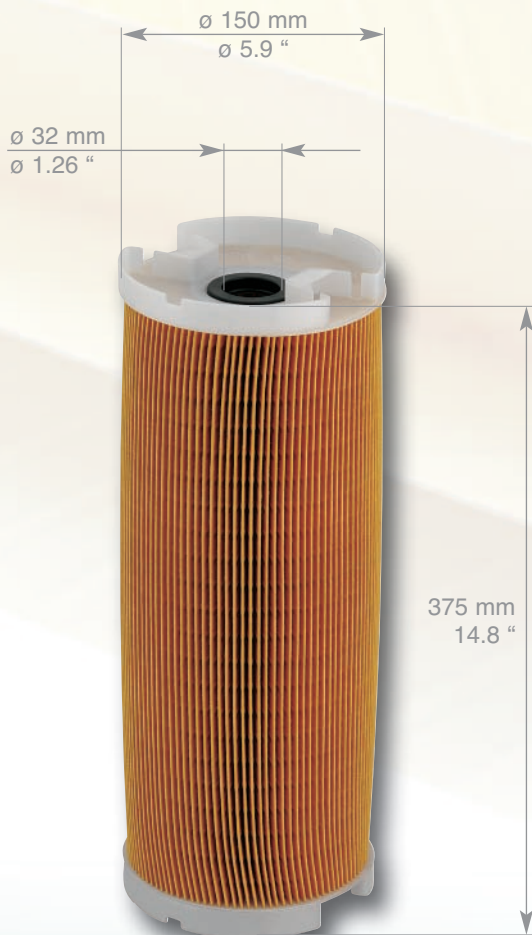
4,7 m² (51 ft²)



KG

1,7 kg (3.7 lb.)

+GF + Agie Charmilles



H 15 190/10



10 µm



2,8 m² (30 ft²)



0,7 kg (1.5 lb.)



+GF + Agie Charmilles



H 15 190



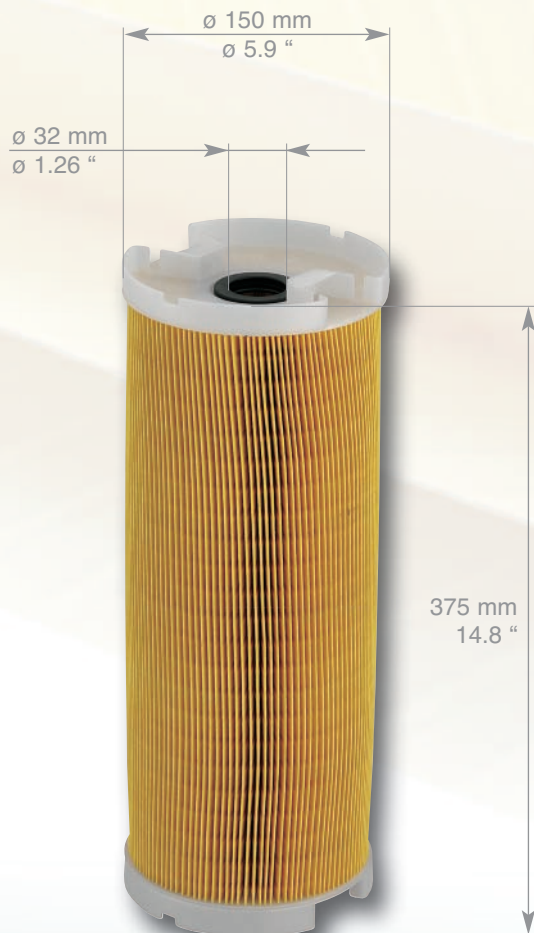
10 µm

2,1 m² (22 ft²)

ST

1,4 kg (3.1 lb.)

+GF + Agie Charmilles



H 15 190/25



25 µm



2,3 m² (25 ft²)



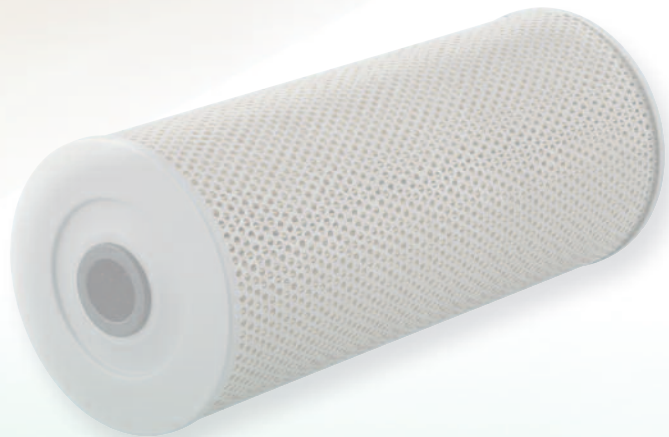
0,8 kg (1.8 lb.)



+GF + Agie Charmilles



H 15 190/12



25 μm

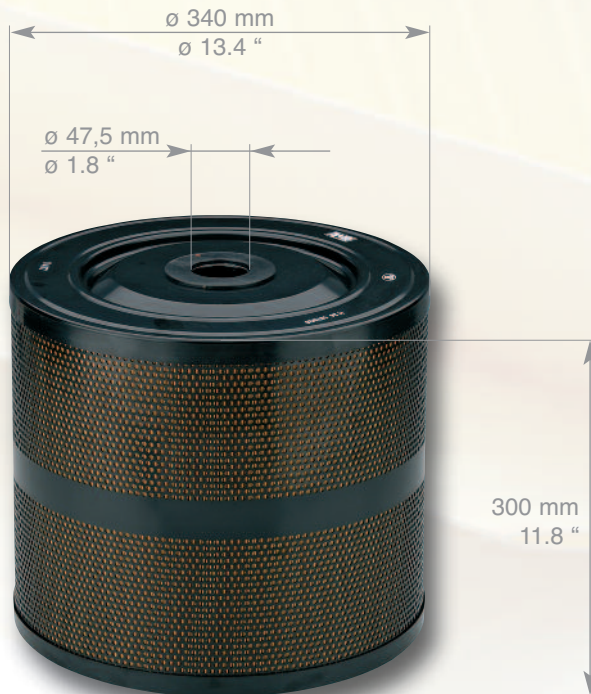


2,2 m² (23 ft²)



1,4 kg (3.7 lb.)

+GF + Agie Charmilles



H 34 1070/1



1 - 2 μm

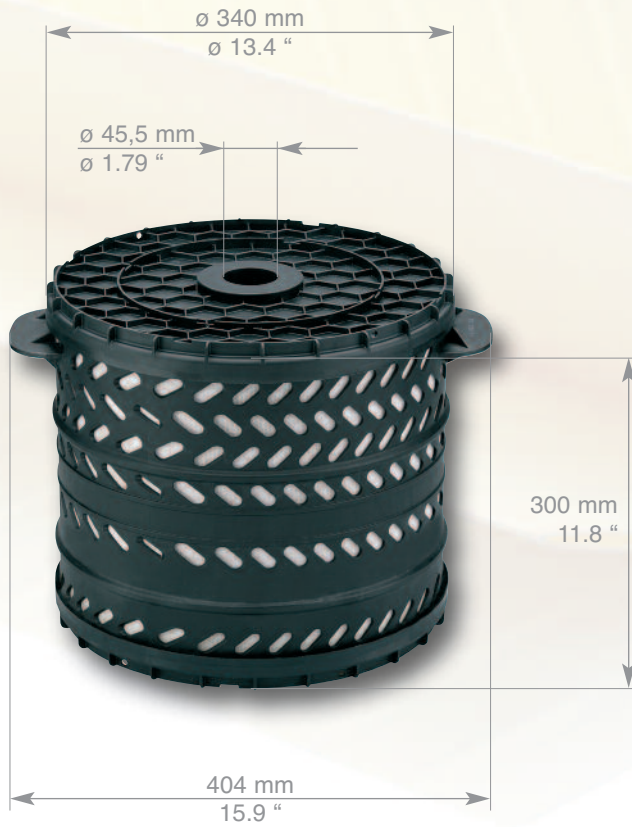


9,2 m² (99 ft²)



6,5 kg (13.2 lb.)

+GF + Agie Charmilles



H 34 1290/3



WEDM



3 - 5 μm



PL

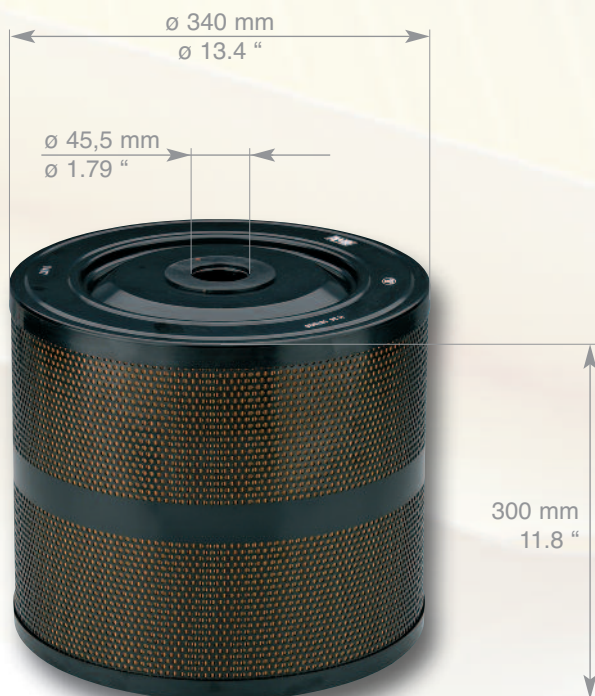


10,5 m² (113 ft²)



6,2 kg (13.7 lb.)

+GF + Agie Charmilles



H 34 1070/20



WEDM



3 - 5 μm



ST

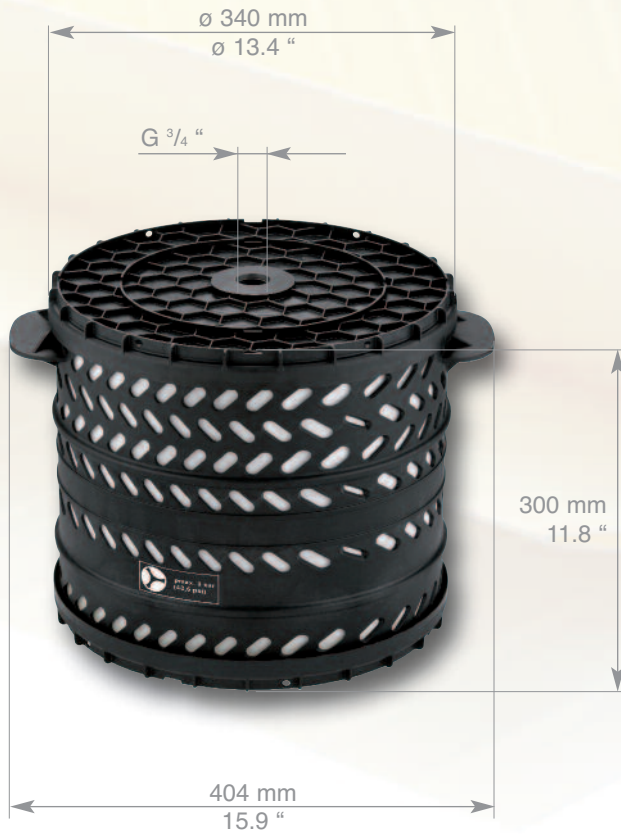


10,7 m² (115 ft²)

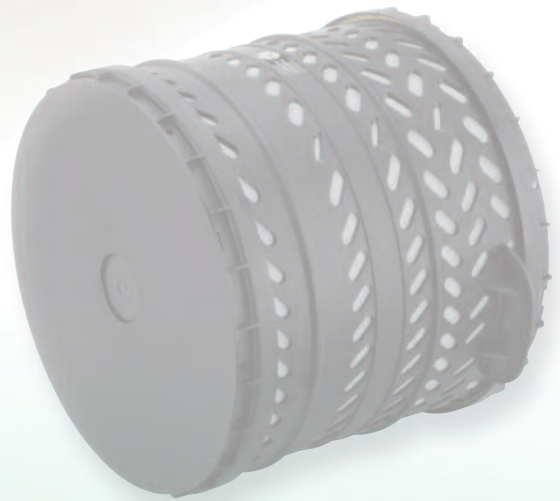


6,4 kg (14.1 lb.)

+GF + Agie Charmilles



H 34 1490/4 Kit



1 - 2 μm

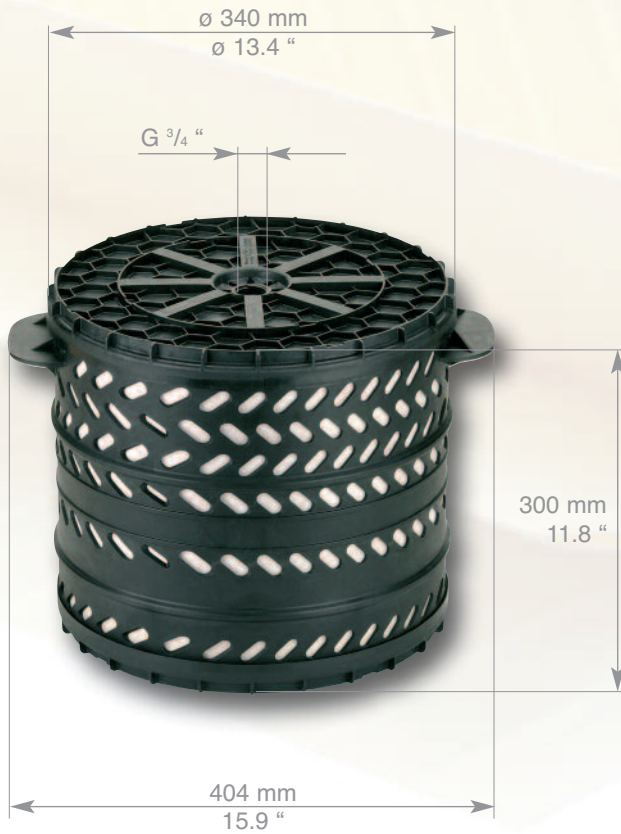


14,8 m² (159 ft²)

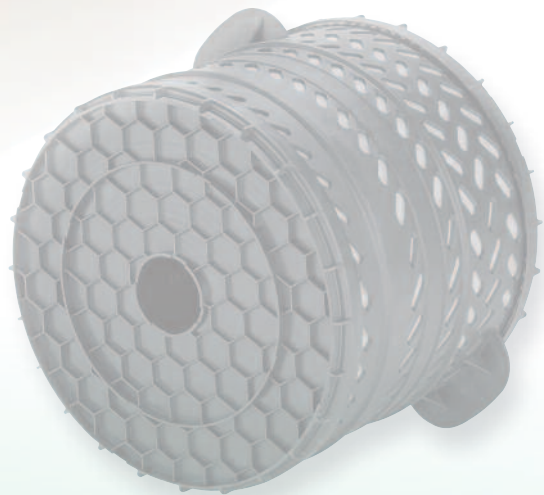


6,4 kg (14.1 lb.)

+GF + Agie Charmilles



H 34 1390/1



WEDM



1 - 2 μm



PL

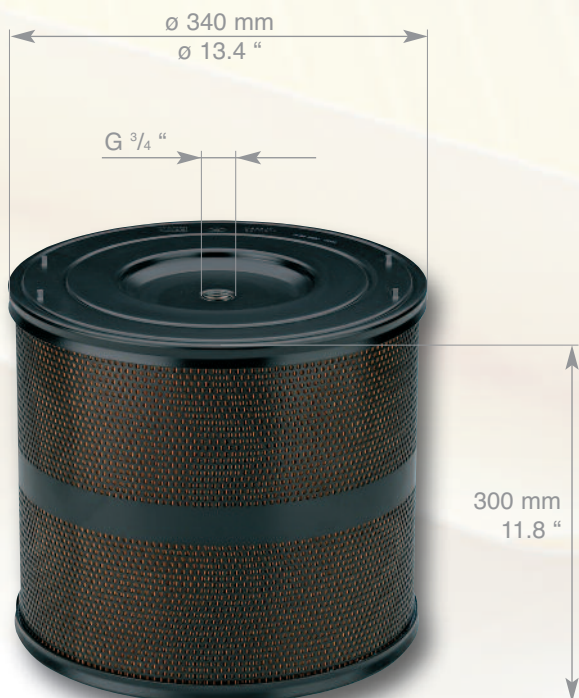


13,5 m² (145 ft²)

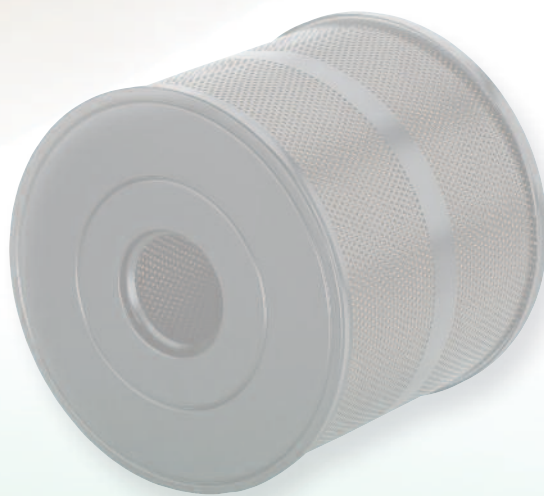


6,4 kg (14.1 lb.)

+GF + Agie Charmilles



H 34 1380/1



1 - 2 μm



14,2 m² (153 ft²)



8,5 kg (18.7 lb.)



+GF + Agie Charmilles



H 34 1390



3 - 5 μm

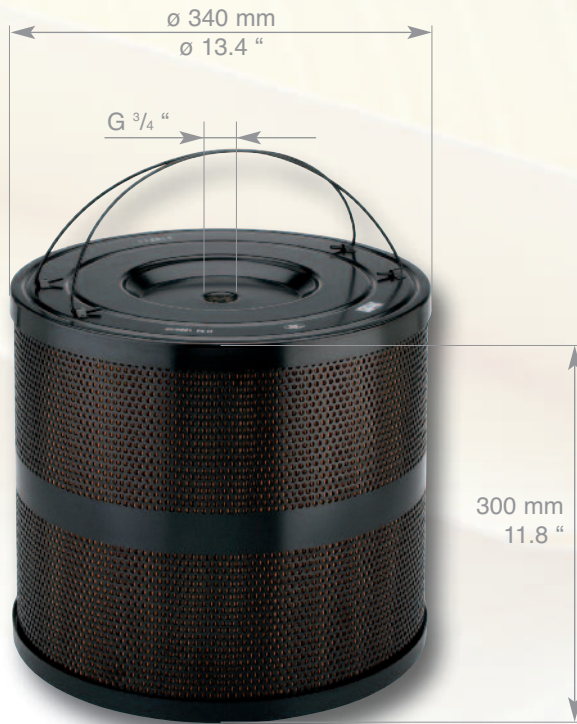


13,5 m² (145 ft²)

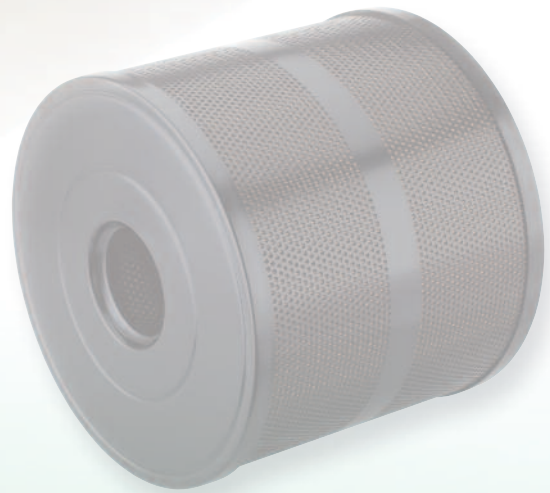


6,4 kg (14.1 lb.)

+GF + Agie Charmilles



H 34 1380/20 Kit



3 - 5 µm

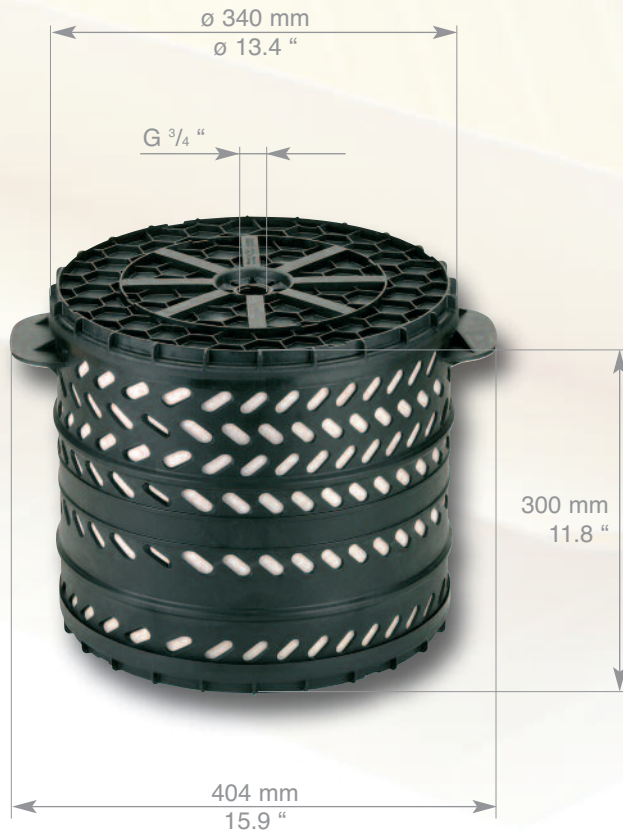


14,2 m² (153 ft²)

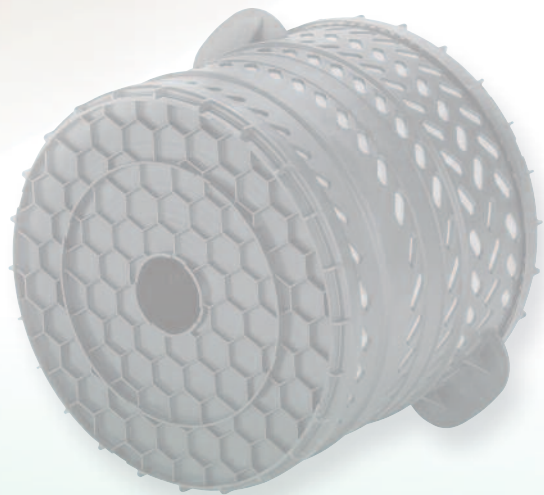


8,5 kg (18.7 lb.)

+GF + Agie Charmilles



H 34 1390/2



10 μm

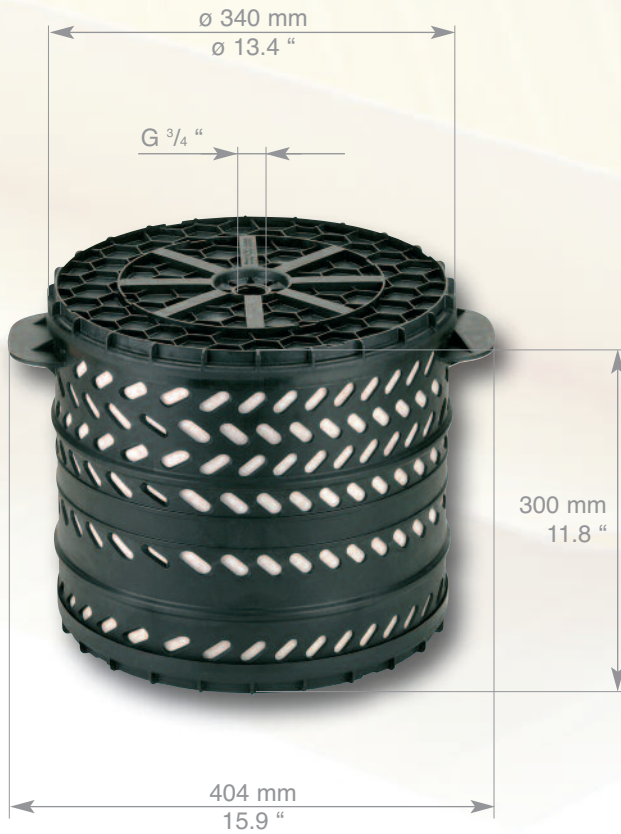


12,8 m² (138 ft²)

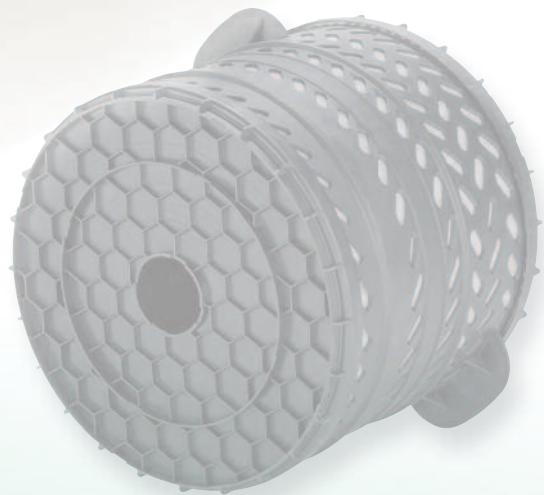


5,7 kg (12.6 lb.)

+GF + Agie Charmilles



H 34 1390/3



25 μm



10,2 m² (110 ft²)



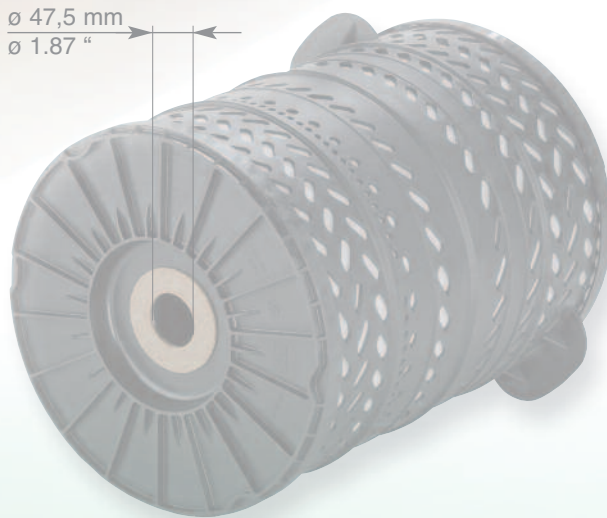
5,7 kg (12.6 lb.)

+GF + Agie Charmilles



H 34 1790/3

$\varnothing 47,5 \text{ mm}$
 $\varnothing 1.87 \text{ ''}$



3 - 5 μm



14,5 m² (156 ft²)



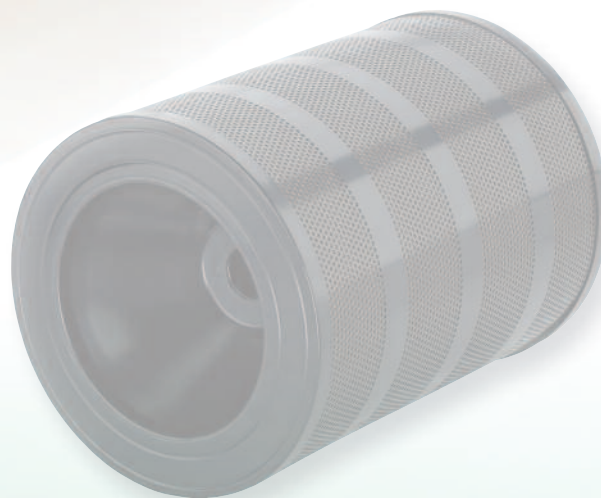
6,6 kg (14.6 lb.)



+GF + Agie Charmilles



H 34 1158/20



WEDM



3 - 5 μm



ST



14,5 m² (156 ft²)

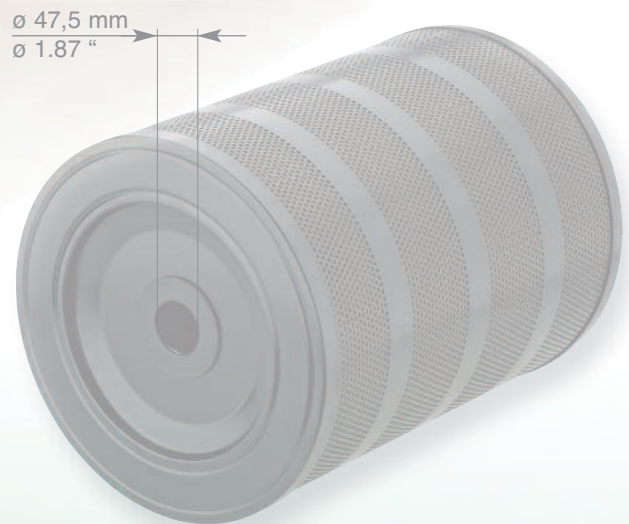


8,8 kg (19.4 lb.)

+GF + Agie Charmilles



H 34 1158/21



3 - 5 μm



14,5 m² (156 ft²)



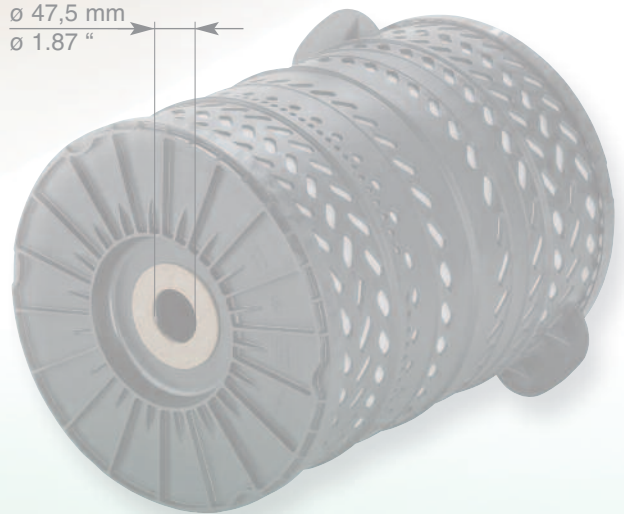
8,8 kg (19.4 lb.)

+GF + Agie Charmilles



H 34 1790/2

$\varnothing 47,5 \text{ mm}$
 $\varnothing 1.87 \text{ ''}$



3 - 5 μm



17,0 m^2 (183 ft^2)



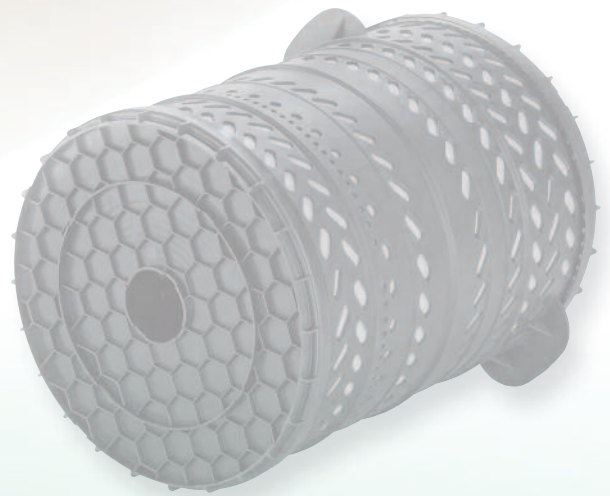
7,8 kg (17.2 lb.)



+GF + Agie Charmilles



H 34 2090



3 - 5 μm

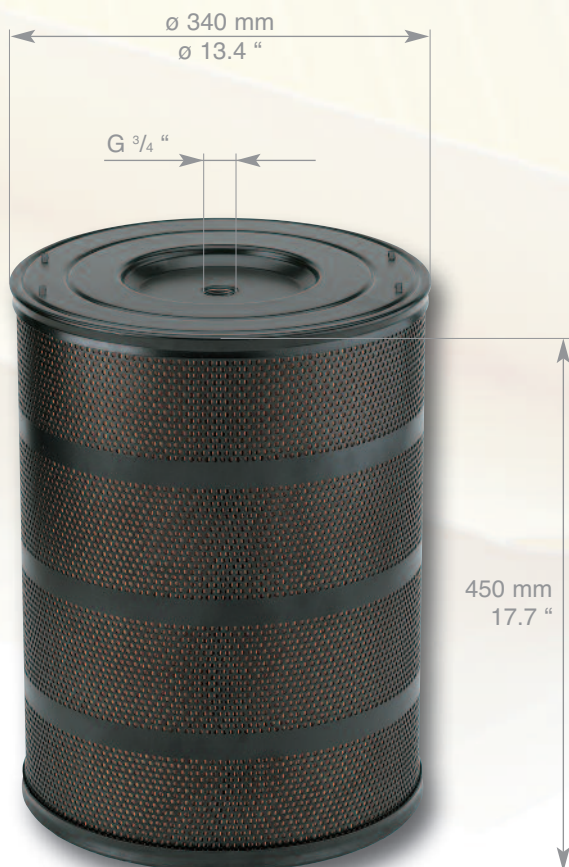


20,6 m² (222 ft²)

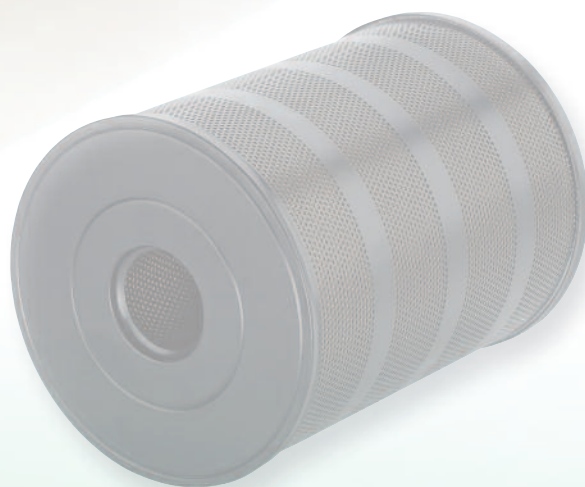


8,1 kg (17.9 lb.)

+GF + Agie Charmilles



H 34 2240



3 - 5 μm



22,4 m² (241 ft²)



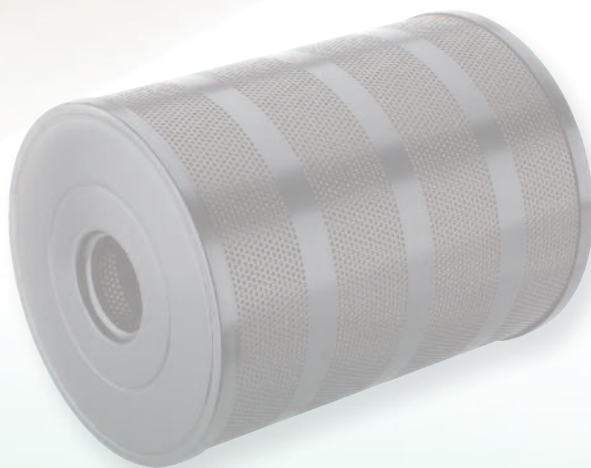
11,8 kg (26.0 lb.)



+GF + Agie Charmilles



H 34 2240/20 Kit



WEDM

3 - 5 μm



22,4 m² (241 ft²)



ST

11,8 kg (26.0 lb.)